

EZ-HAC-T2A21

2Мп HDCVI-видеокамера Eyeball с ИК-подсветкой

HDCVI



- Макс. 25/30fps@1080P
- Переключаемый выход HD и SD
- Фиксированный объектив 3,6 мм (2,8мм, 6 мм опционально)
- Макс. дальность ИК-подсветки 20м, Smart IR
- IP67, DC12V



Обзор системы

Оцените видеонаблюдение с высоким разрешением 1080P и простоту использования уже установленной коаксиальной инфраструктуры с HDCVI. 1080P HDCVI-видеокамера серии EZIP имеет компактную конструкцию и обеспечивает высокое качество изображений по выгодной цене. Предусмотрены различные модели моторизованных и фиксированных объективов, мультиязычное OSD-меню и переключаемый выход HD/SD. Благодаря гибкости конструкции и высокому соотношению затрат и производительности эта камера идеально подходит для среднего и малого бизнеса.

Функции

4 сигнала по 1 коаксиальному кабелю

Технология HDCVI поддерживает одновременную передачу 4 сигналов по 1 коаксиальному кабелю, т. е. видео, аудио*, данные и энергоснабжение. Двухсторонняя передача данных позволяет камере HDCVI взаимодействовать с HCVR, например, отправляя управляющий сигнал или вызывая сигнал тревоги

*Аудиовход доступен для некоторых моделей камер HDCVI.

Передача на большие расстояния

Технология HDCVI гарантирует передачу в реальном времени на большие расстояния без каких-либо потерь. Она поддерживает передачу видео с высоким разрешением 1080p/720P Мп до 800 м/1200 м по коаксиальному кабелю и до 300 м (1080P)/450 м (720P) по UTP-кабелю.*

*Фактические результаты проверены в реальных условиях в испытательной лаборатории Dahua.

Простота

Технология HDCVI унаследовала простую черту от традиционной аналоговой системы наблюдения, что делает ее лучшим выбором для защиты инвестиций. Система HDCVI может беспрепятственно модернизировать традиционную аналоговую систему без замены существующих коаксиальных кабелей. Подход «включай и работай» (plug and play) позволяет осуществлять видеонаблюдение в формате Full HD без необходимости настройки сети

Интеллектуальная ИК-подсветка

Камера имеет светодиодную ИК-подсветку, что повышает ее производительность при слабом освещении. Интеллектуальная ИК-подсветка – это технология, обеспечивающая равномерность яркости черно-белого изображения при низкой освещенности. Интеллектуальная ИК-подсветка от Dahua регулирует интенсивность инфракрасных светодиодов камеры, чтобы компенсировать расстояние до объекта, и предотвращает переэкспонирование изображений инфракрасными светодиодами, когда объект приближается к камере.

Мультиформаты

Камера поддерживает несколько форматов видео, включая HDCVI, CVBS и два других распространенных на рынке аналоговых формата HD. Переключение между этими 4 форматами можно осуществлять с помощью OSD или PFM820 (UTC-контроллер). Эта функция обеспечивает совместимость камеры не только с HCVR-видеорегистраторами, но и с существующими у большинства конечных пользователей цифровыми видеорегистраторами HD/SD.

Мультиязычное OSD-меню

OSD-меню обеспечивает различные возможности настройки изображений и функций, удовлетворяя требования для разных сцен видеонаблюдения. Настройки в OSD-меню включают режим задней подсветки, режим «день/ночь», баланс белого, приватные зоны и обнаружение движения. Камера поддерживает 11 языков OSD-меню: китайский, английский, французский, немецкий, испанский, португальский, итальянский, японский, корейский, русский и польский.

Защита

Выдающаяся надежность камеры непревзойденна благодаря ее прочной конструкции. Камера имеет класс защиты IP67, что делает ее пригодной для использования в помещении или на улице. Камера, пригодная для работы при широком диапазоне температур от -40 °C до +60 °C, подходит для экстремальных температурных условий. Камера поддерживает ± 30 % допустимого отклонения входного напряжения и благодаря этому подходит для условий с нестабильным электроснабжением. Грозозащита по напряжению до 4кВ обеспечивает надежную защиту камеры и ее структуры от воздействия молнии.

Технические характеристики**Камера**

Матрица	1/2.7" CMOS
Разрешение	1920(Г)×1080(В), 2Мп
Формат разверстки	Прогрессивная
Скорость электронного затвора	PAL: 1/25~1/100000 с NTSC: 1/30~1/100000 с
Чувствительность	0,04 лк/F1.85, 30 IRE, 0 лк (ИК вкл.)
Соотношение сигнал/шум	>65 дБ
Дальность ИК-подсветки	До 20 м
Управление ИК-подсветкой	Авто/вручную

Объектив

Тип объектива	Фиксированный объектив / фиксированная диафрагма
Тип крепления	Board-in
Фокусное расстояние	3,6 мм (2,8 мм, 6 мм опционально)
Диафрагма	F1.85
Угол обзора	H: 93° (103°, 54.7°)
Управление фокусировкой	H/П
Минимальная дистанция фокусировки	800 мм (500 мм, 200 мм)

DORI Дистанция

Примечание: Дистанция DORI - ближайшая дистанция, с помощью которой вы легко можете настроить нужную камеру в соответствии с вашими потребностями. Дистанция обнаружения рассчитывается на основе спецификации сенсора и результатов лабораторных тестирований в соответствии со стандартом EN 62676-4, который определяет критерии для обнаружения, наблюдения, распознавания и идентификации соответственно.

	DORI Определение	Дистанция
Обнаружение	25 пикс./м	2,8 мм: 37 м 3,6 мм: 51 м 6 мм: 80 м
Наблюдение	63 пикс./м	2,8 мм: 15 м 3,6 мм: 20 м 6 мм: 32 м
Распознавание	125 пикс./м	2,8 мм: 8 м 3,6 мм: 10 м 6 мм: 16 м
Идентификация	250 пикс./м	2,8 мм: 4 м 3,6 мм: 5 м 6 мм: 8 м

Настройка по осям

Настройка по осям	Панорамирование: 0° ~ 360° Наклон: 0° ~ 78° Вращение: 0° ~ 360°
-------------------	---

Видео

Разрешение	1080P (1920×1080)
Частота кадров	1080P@25/30 к/с, 720P@25/30/50/60 к/с
Видеовыход	1-канальный выход видеосигнала BNC высокой четкости / выход видеосигнала CVBS (возможность переключения)
Режим «День/ночь»	Автоматическое переключение через ICR/вручную

OSD-меню	Мультязычное
BLC Mode	BLC / HLC / DWDR
WDR	DWDR
Усиление сигнала	AGC
Шумоподавление	2D
Баланс белого	Авто/вручную
Интеллектуальная ИК-подсветка	Авто/вручную

Сертификаты

Сертификаты	CE (EN55032, EN55024, EN50130-4) FCC (CFR 47 FCC часть 15, подраздел В, ANSI C63.4-2014)
-------------	---

Интерфейсы

Аудиоинтерфейс	H/П
----------------	-----

Электропитание

Питание	12V DC ±30%
Потребляемая мощность	До 2,7 Вт (DC 12 В, ИК вкл.)

Условия эксплуатации

Рабочие условия	-40°C ~ +60°C / относительная влажность менее 95 % * Запуск должен осуществляться при температуре выше -40°C
Условия хранения	-40°C ~ +60°C / относительная влажность менее 95 %
Класс защиты	IP67

Конструкция

Корпус	Алюминиевый
Размеры	94 мм × 94 мм × 78 мм
Вес нетто	0.27 кг
Вес брутто	0.32 кг

Информация для заказа		
Тип	Номер изделия	Описание
2Мп камера	EZ-HAC-T2A21P-0280B	2Мп HDCVI-камера Eyeball с ИК-подсветкой, PAL
	EZ-HAC-T2A21P-0360B	
	EZ-HAC-T2A21P-0600B	
	EZ-HAC-T2A21N-0280B	2Мп HDCVI-камера Eyeball с ИК-подсветкой, NTSC
	EZ-HAC-T2A21N-0360B	
	EZ-HAC-T2A21N-0600B	
Аксессуары	PFA13A	Монтажная коробка (для использования отдельно)
	PFB204W	Настенное крепление (для использования отдельно или совместно с кронштейном для крепления на столб PFA152-E)
	PFA152-E	Кронштейн для крепления на столб (для использования совместно с настенным креплением PFB203W)
	PFM800-4K	Пассивный приемопередатчик
	PFM800B-4K	Пассивный приемопередатчик
	PFM800-E	Пассивный HDCVI-приемопередатчик
	PFM321	Адаптер питания 12V 1A
	PFM320D-015	Адаптер питания 12V 1.5A
	PFM300	Адаптер питания 12V 2A
	PFM820	UTC-контроллер

Аксессуары

Опционально:



PFA13A
Монтажная коробка



PFB204W
Настенное крепление



PFA152-E
Кронштейн для крепления на столб



PFM800-4K
Пассивный приемопередатчик



PFM800B-4K
Пассивный приемопередатчик



PFM321
Адаптер питания 12V 1A



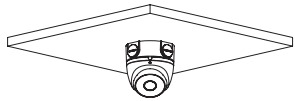
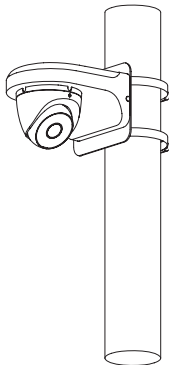
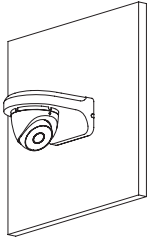
PFM320D-015
Адаптер питания 12V 1.5A



PFM300
Адаптер питания 12V 2A



PFM820
UTC-контроллер

Монтажная коробка	Шест/Столб
PFB13A-E	PFB204W+PFA152-E
	
Стена	
PFB204W	
	

Размеры (мм/дюймы)

